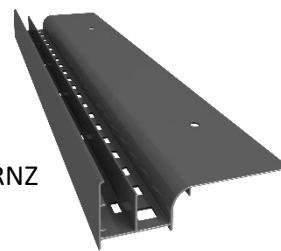
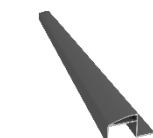


W20 TRAUFENPROFIL

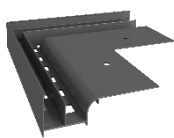
FÜR TERRASSEN UND BALKONE MIT ANGEHOBENEM, BELÜFTETEN BODEN AUF VERSTELLBAREN STELZLAGERNZ



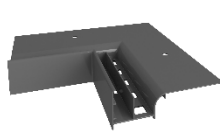
SYSTEMKOMPONENTEN:



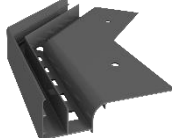
W20Z
Abschlussprofil



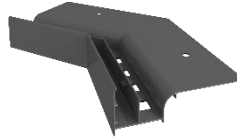
NZ W20/90
Außenecke 90°



NW W20/90
Innenecke 90°



NZ W20/135
Außenecke 135°



NW W20/135
Innenecke 135°



L W20
Verbinder

EINSATZBEREICH:

Das Traufprofil W20 besteht aus einer hochwertigen Aluminiumlegierung mit einer Polyesterbeschichtung, die eine vollständige Beständigkeit gegen Korrosion und Witterungsbedingungen gewährleistet. Es ist für die Endbearbeitung von Terrassen und Balkonen mit angehobenem, belüfteten Fußboden auf verstellbaren Stelzlagern.

EIGENSCHAFTEN:

- effektive Wasserableitung und Dichtheit in der Traufzone
- Beständigkeit gegen Korrosion und Wetterbedingungen
- Optimale Form für Anwendungen mit verstellbaren Stelzlagern bis zu einer Höhe von 20 cm
- Möglichkeit, die Höhe an der Vorderkante einzustellen

TECHNISCHE DATEN:

BASIS:	Aluminiumlegierung mit einer Polyesterbeschichtung
GEWICHT:	Profil W20 ca. 1300 g/mb , Profil W20Z ca. 310 g/mb
LÄNGE:	200 cm Profil W20 oraz W20Z
SCHICHTDICKE:	min. 60 µm

FARBTON :

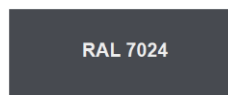
Grundfarben:



RAL 8019



RAL 7037



RAL 7024

ART DES UNTERGRUNDES:

Die dargestellten Farben dienen der Veranschaulichung. Andere Farben aus der RAL-Palette sind auf Anfrage erhältlich
Zementgrundierungen, sonstige Untergründe mit entsprechender Steifigkeit und Tragfähigkeit

VORBEREITUNG DES UNTERGRUNDES:

Der Untergrund muss tragfähig, eben und frei von Verschmutzungen sein. Zementgrundierungen sollten gebunden, ausgetrocknet mit richtig ausgeführten Dehnungsfugen sein. Entlang der Kante des Balkons sollte der Untergrund in der Breite des zu installierenden Profils (80 mm) eine Stufe haben (ca. 3 mm tiefer), so dass nach der Montage des Profils seine Oberfläche mit der Grundierung in der Flucht liegt.

Die Vertiefung kann mithilfe der Montageschablone aus ABS-Werkstoff ausgeführt werden (erhältlich mit Profilen), **folgendermaßen:**

1. Bei neu ausgeführten Zementgrundierungen - durch Einbetten der Montageschablone in dem frischen Mörtel für dessen Abbindezeit.
2. Bei abgeebundenen Zementgrundierungen - durch Verlegen der Montageschablone darauf und Ausgleichen der Grundierung bis zu der Oberfläche mit dem Ausgleichsmörtel.

WERKZEUG:

Ein Lineal oder Maßband, eine Hand- oder Motorsäge zum Schneiden von Aluminium, Messer, Mischer oder elektrische Bohrmaschine mit niedriger Geschwindigkeit, Korbrührer, Edelstahlschwimmer, Pinsel, Spatel oder Kelle, Schuppengefäß, Schraubenzieher, Angelschnur oder Schnur, Wasserwaage. Es ist nicht akzeptabel, Werkzeuge zu verwenden, die einen thermischen Effekt (plötzlichen Temperaturanstieg) verursachen, um Profile zu schneiden, z. B. einen Winkelschleifer.

AUSFÜHRUNGS-BEDINGUNGEN:

Die Montage der Profile sollte unter Bedingungen durchgeführt werden, die für Isolier- und Montagestoffe geeignet sind (Dichtungsmörtel, mechanische oder chemische Verbinder, andere Materialien) gemäß den Merkblättern dieser Baustoffe. Die gespachtelte Fläche vor übermäßiger Austrocknung und Durchfeuchtung schützen.

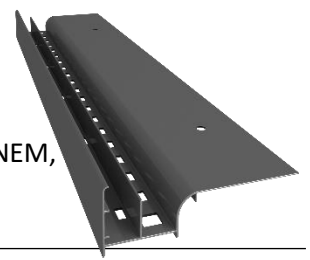
MONTAGE:

Die Montage beginnt mit den Ecken. Nach der anfänglichen Positionierung der Ecken sind die Punkte der mechanischen Befestigung zu markieren, Löcher zu bohren, Mäntel der Spreizdübeln zu setzen (4 pro 1 lfm des Profils) und die Ecken zu befestigen, um weitere Strecken der geraden Profile zu messen. Die geraden Profile sind so zu messen, dass an ihren Verbindungen Dehnungsfugen mit einer Breite von ca. 2 mm und 5 mm zwischen den Profilen und den festen Elementen des Gebäudes entstehen . Auf der Breite des früher ausgeführten Sprunges in der Grundierung entlang der Balkonkante ist eine dünne Schicht des Dichtungsmörtels zu verlegen, auf der die Ecken und die geraden Profile korrekt und eben gesetzt werden. Nach dem anfänglichen Abbinden des Dichtungsmörtels sind die Schrauben der Spreizdübel anzuziehen. In der Höhe der Dehnungsfugen ist der Verbinder L W20 zu montieren. Die entstandene Dehnungsfuge ist auf der gesamten Länge mit elastischer Dichtmasse (extra für Außenbereich, z.B. Polyurethan) zu verfüllen. Anschließend tragen wir eine Abdichtung auf die gesamte Oberfläche auf (z. B. Versiegelungsmörtel oder EPDM, PVC usw.) und kleben bei Bedarf zuerst die Verstärkungsbänder auf. Wenn Sie die Oberflächenverkleidung (dickschichtige Fliesen) auf verstellbare Stelzlager legen, binden Sie eine 2 cm dicke Fliese in das W20-Profil ein, messen Sie sie auf die gewünschte Höhe und schneiden Sie sie ab (es wird empfohlen, die Oberkante der Fliese im Verhältnis zu ca. 8-9 mm abzusenken relativ zur Höhe der Verkleidung auf dem Balkon / der Terrasse). Legen Sie die geschnittene Fliese in vertikaler Position in die Fassung des W20-Profils und setzen oder kleben Sie das W20Z-Profil von oben. Eine Fliese auf verstellbaren Fundamenten sollte auf dem W20Z-Profil aufliegen. Die Höhe der Frontplatte sollte 21 cm nicht überschreiten.



TRAUFENPROFIL

FÜR TERRASSEN UND BALKONE MIT ANGEHOBEDEM, BELÜFTETEM BODEN AUF VERSTELLBAREN STELZLAGERN



ALLGEMEINE MONTAGE-EMPFEHLUNGEN:

Während der Arbeiten ist der Lacküberzug der Profile gegen Beschädigung zu schützen. Es ist unzulässig, beschädigte Profile zu montieren. Bei Verschmutzung der Profile sind sie so schnell wie möglich mit Wasser und einem nicht kratzenden Tuch zu reinigen. Achten Sie darauf, dass kein Schmutz (z. B. Dicht- oder Klebmörtel) auf der Außenfläche der Profile aushärtet. Der Hersteller haftet nicht für Schäden, die sich aus unsachgemäßer Verwendung des Produkts, der Verwendung ungeeigneter Begleitmaterialien oder der Verwendung ungeeigneter Werkzeuge ergeben. Die Arbeiten sind in Übereinstimmung mit dem Entwurf, dem technischen Merkblatt, den geltenden Normen, den Regeln der Baukunst sowie den Arbeitssicherheitsvorschriften auszuführen..

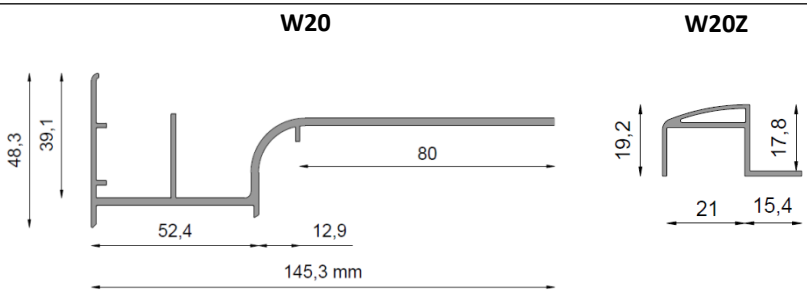
ALLGEMEINE BETRIEBS-EMPFEHLUNGEN:

Die Profile sind mindestens zwei mal jährlich zu waschen. Zum Reinigen am besten sauberes Wasser und ein Tuch verwenden, das die Oberfläche nicht zerkratzt. Es dürfen keine stark sauren oder stark alkalischen Reinigungsmittel sowie keine oberflächenaktiven Mittel verwendet werden, die mit Aluminium reagieren können. Es dürfen keine organischen Lösungsmittel verwendet werden, die Ester, Ketone, Alkohole, aromatische Verbindungen, Glykolester, chlorierte Kohlenwasserstoffe usw. enthalten. Nach jedem Waschen muss die Oberfläche sofort mit sauberem, kaltem Wasser gespült werden. Es darf kein Salz oder Chemikalien zur Enteisung von Bereichen in der Nähe der Profile verwendet werden. Es wird empfohlen, zweimal pro Jahr eine technische Inspektion der Balkone und der Terrassen durchzuführen, um den technischen Zustand der einzelnen Elemente zu prüfen. Bei Feststellung von Mängeln sollten diese so schnell wie möglich behoben werden.

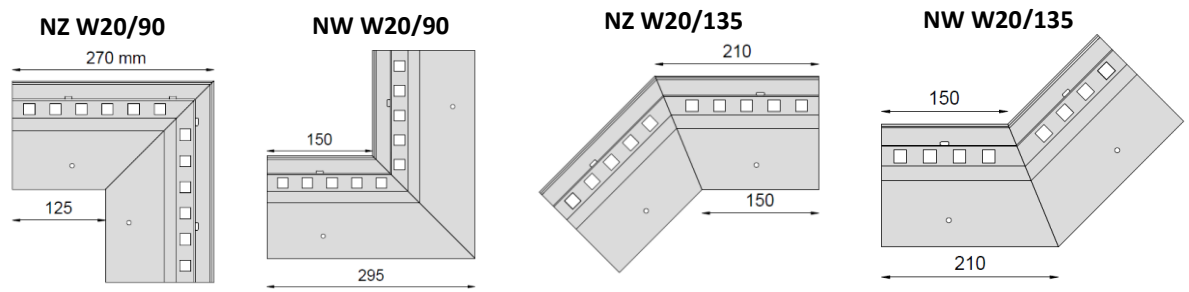
ABMESSUNGEN:

QUERSCHNITT:

Der Mindestabstand, in dem sich das W20-Profil über den Umriss des Balkons / der Terrasse hinaus erstreckt, beträgt ungefähr: 66 mm.

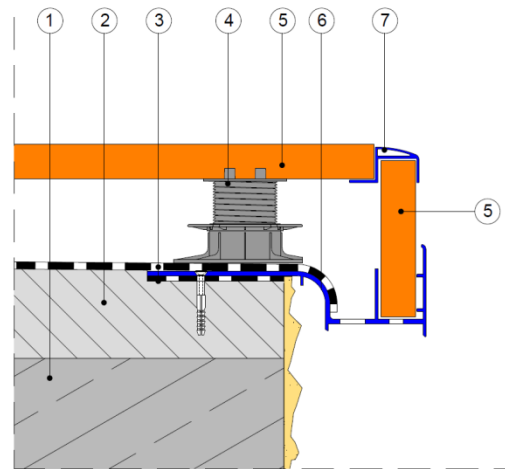


ECKEN:



Auf Anfrage sind Außen- und Innenecken in jedem Winkel erhältlich. Die Winkelmessung auf der Baustelle sollte auf einem zuvor vorbereiteten Fundament mit einem Winkelmesser mit langen Armen und einer Genauigkeit von <math><1^\circ</math> durchgeführt werden.

ANWENDUNGS- BEISPIEL:



1. Trägerplatte
2. Gefälleschicht 1,5-2,0 %
3. Hydroisolierung
4. Verstellbarer Stelzlager
5. Dickschichtige Fliese
6. Profil W20 der Fa. Westermayr Profile
7. Profil W20Z der Fa. Westermayr Profile



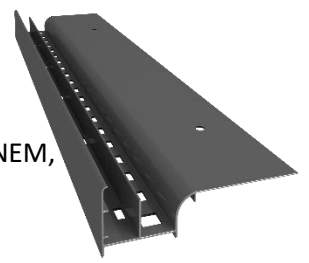
Westermayr Profile
Almweg 8
85464 Finsing
Tel. 0049 162 3797941
www.westermayrprofile.de

Hinweise:
Mit der Ausgabe dieses "Merkblatts" (17.07.2020) verliert das vorherige Merkblatt seine Gültigkeit. Die vorstehenden Informationen gelten nur für die allgemeinen Nutzungsbedingungen unserer Produkte und ersetzen nicht den technischen Entwurf. Bei Verwendung in anderen Bedingungen ist der Auftragnehmer verpflichtet, zu prüfen, ob die Renoplast-Produkte für den Einsatz unter diesen Bedingungen geeignet sind. Es wird empfohlen, mit den Renoplast-Erzeugnissen die Materialien von bewährten Herstellern zu verwenden. Die Verantwortung von Renoplast Sp. z o.o. in Bezug auf den Umfang und die Art der angegebenen Informationen kann sich nur auf Ansprüche bei grobem Verschulden (fahrlässiges Handeln) beziehen.



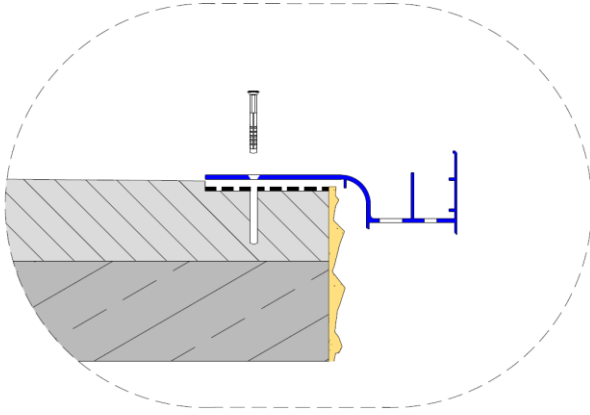
TRAUFENPROFIL

FÜR TERRASSEN UND BALKONE MIT ANGEHOBENEM, BELÜFTETEM BODEN AUF VERSTELLBAREN STELZLAGERN

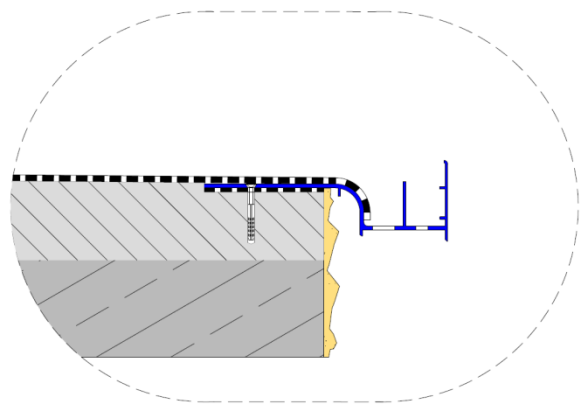


MONTAGE:

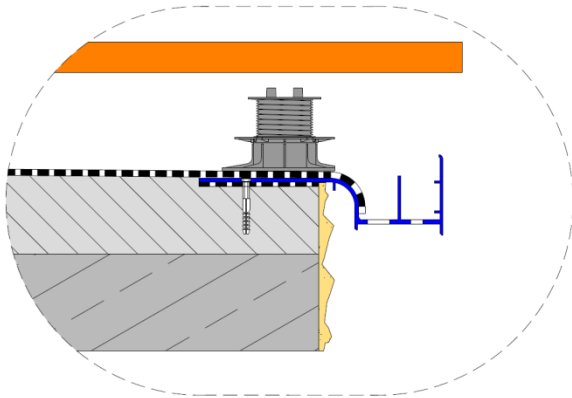
1



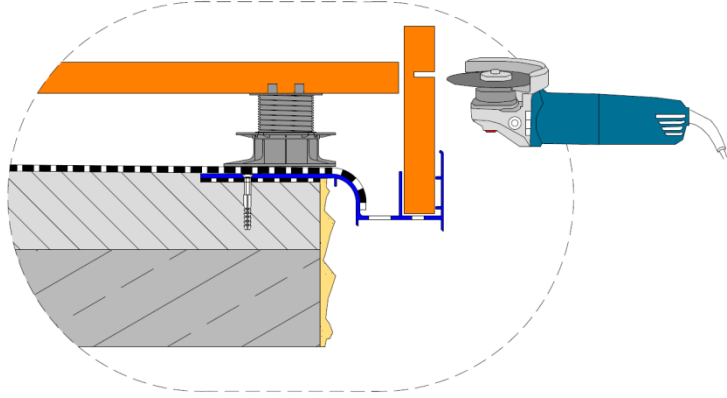
2



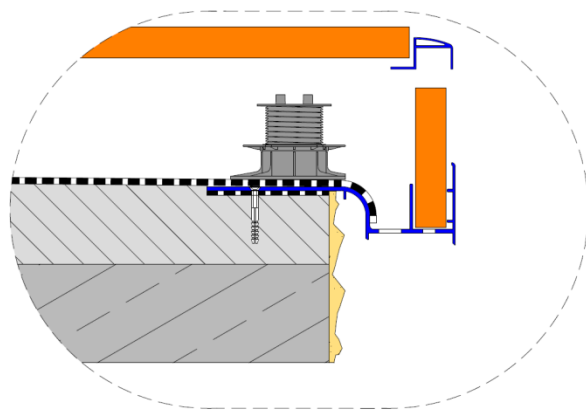
3



4



5



6

